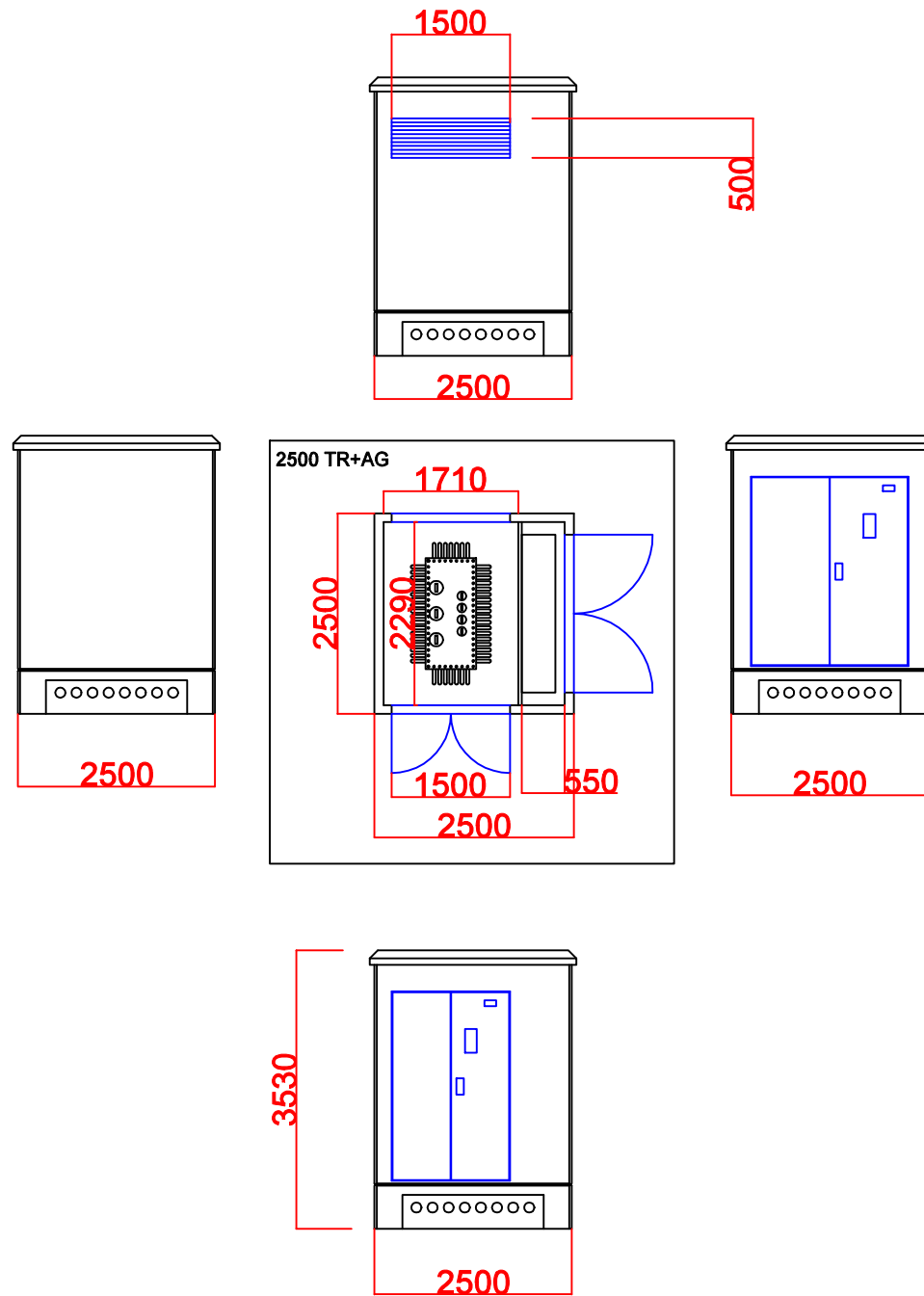


DATE	16.12.2022	CUSTOMER NAME AND PROJECT NAME Güneyoğlu Elektrik Ltd. Şti. Monoblok Köşk
PRE.	ALICAN GUNEYOGLU	
CONTROL	ALI GUNEYOGLU	



PAGE SUBJECT	Prefabrik Beton Köşk Teknik Resimleri		
CONTENT	GUNK-B 2500 TR		
PROJECT NUM.	22-12-16 2-41	SCALE:	
REV. NUMBER	00	PAGE	1/22



A

B

C

D

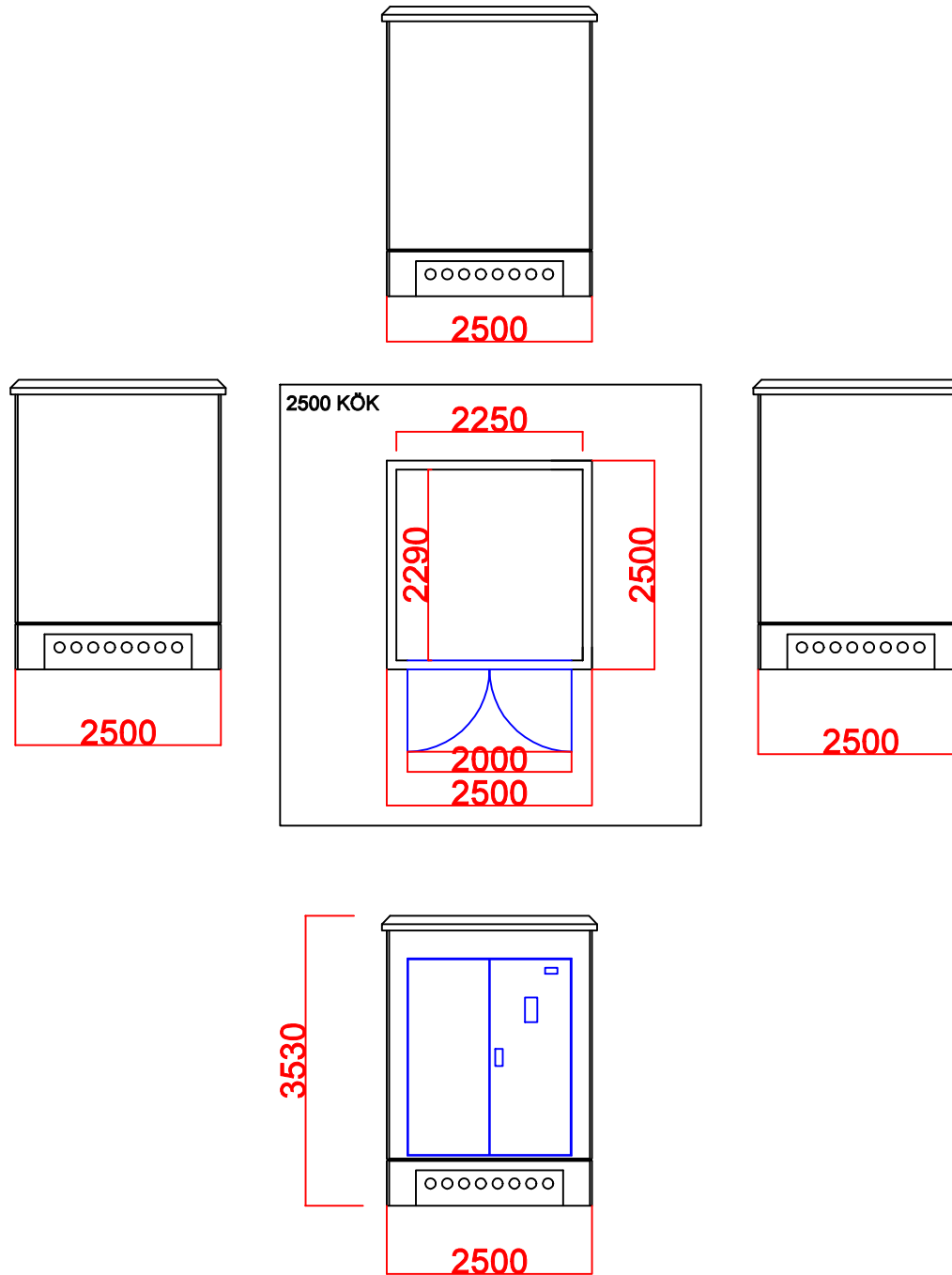
E

F

DATE	16.12.2022	CUSTOMER NAME AND PROJECT NAME
PRE.	ALICAN GUNEYOGLU	Güneyoğlu Elektrik Ltd. Şti.
CONTROL	ALI GUNEYOGLU	Monoblok Köşk



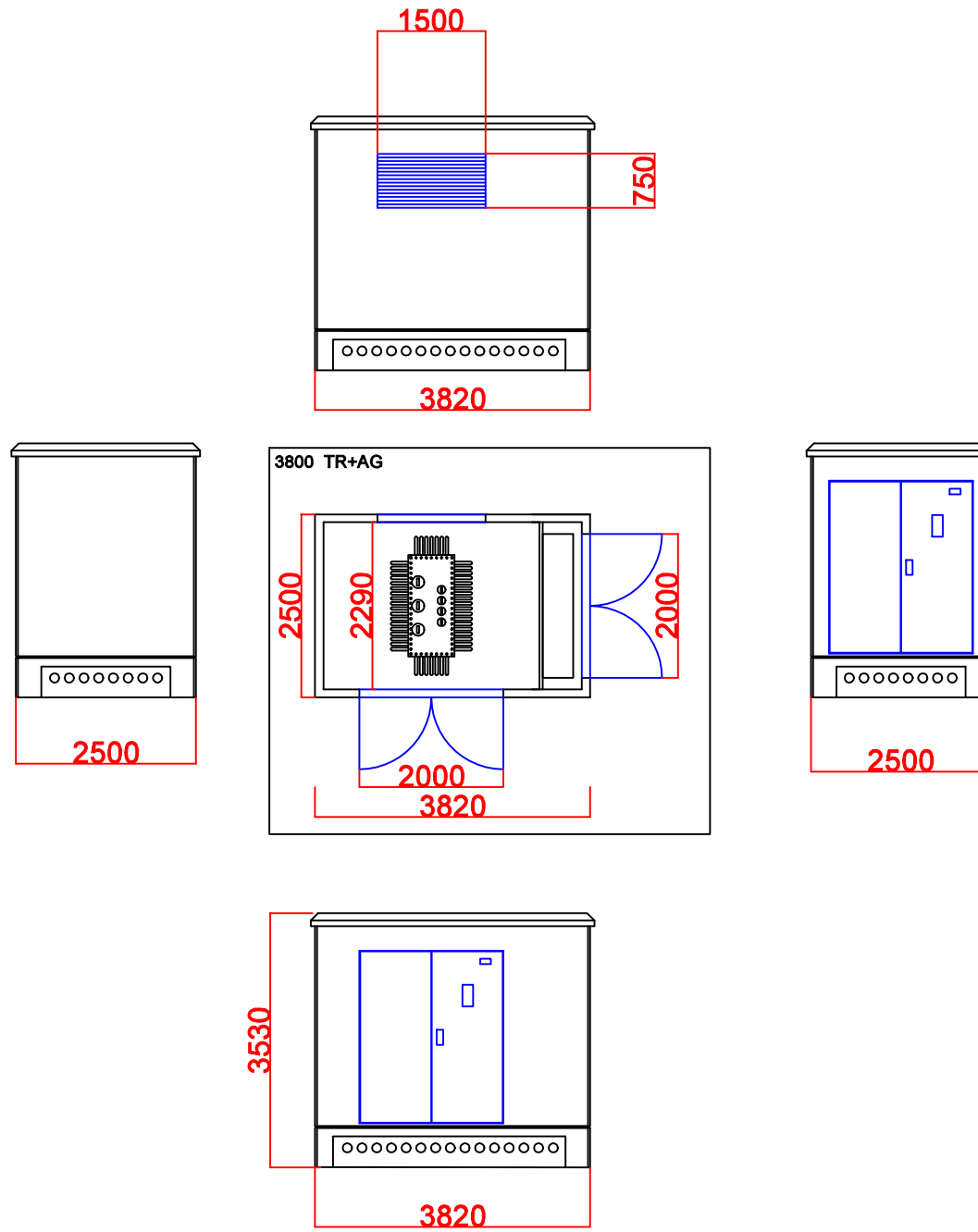
PAGE SUBJECT	Prefabrik Beton Köşk Teknik Resimleri		
CONTENT	GUNK-B 2500 TR + AG		
PROJECT NUM.	22-12-16 2-44	SCALE:	
REV. NUMBER	00	PAGE	2/22



DATE	16.12.2022	CUSTOMER NAME AND PROJECT NAME
PRE.	ALICAN GUNEYOGLU	Güneyoğlu Elektrik Ltd. Şti.
CONTROL	ALI GUNEYOGLU	Monoblok Köşk



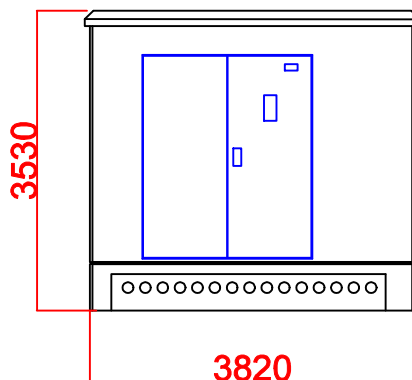
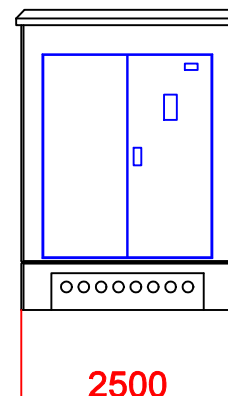
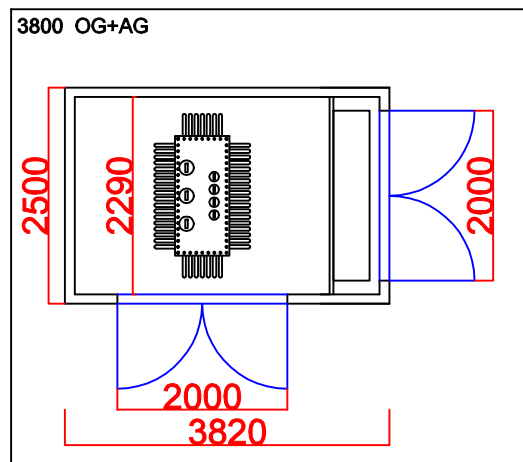
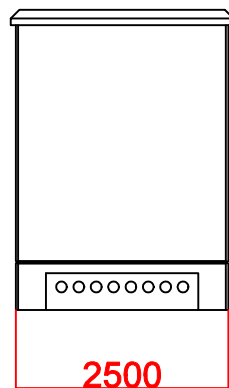
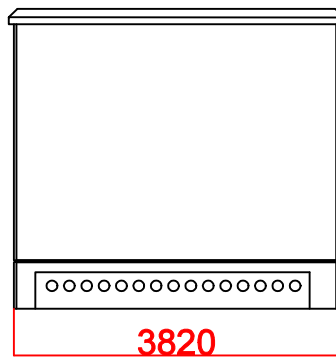
PAGE SUBJECT	Prefabrik Beton Köşk Teknik Resimleri		
CONTENT	GUNK-B 2500 KÖK		
PROJECT NUM.	22-12-16 2-45	SCALE:	
REV. NUMBER	00	PAGE	3/22



DATE	16.12.2022	CUSTOMER NAME AND PROJECT NAME
PRE.	ALICAN GUNEYOGLU	Güneyoğlu Elektrik Ltd. Şti.
CONTROL	ALI GUNEYOGLU	Monoblok Köşk



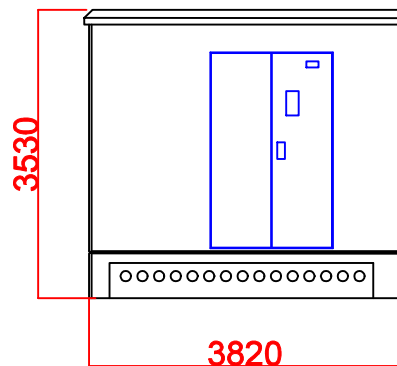
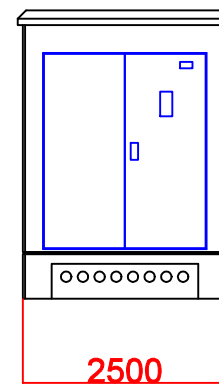
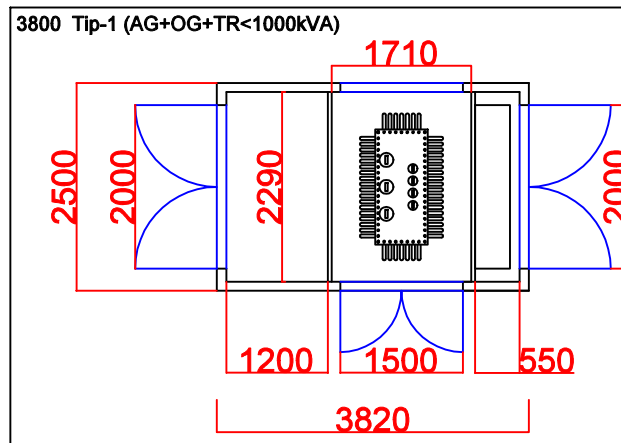
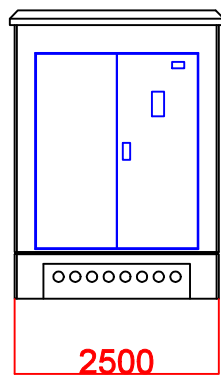
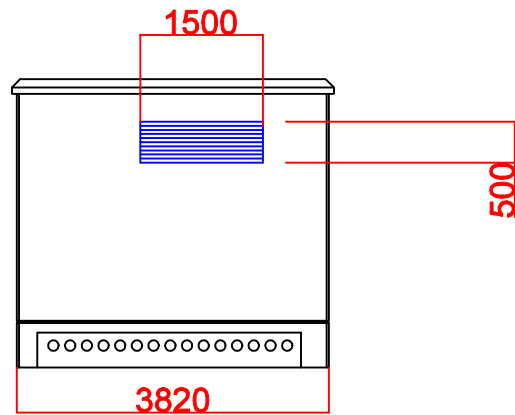
PAGE SUBJECT	Prefabrik Beton Köşk Teknik Resimleri		
CONTENT	GUNK-B 3800 TR + AG		
PROJECT NUM.	22-12-16 2-46	SCALE:	
REV. NUMBER	00	PAGE	4/22



DATE	16.12.2022	CUSTOMER NAME AND PROJECT NAME Güneyoğlu Elektrik Ltd. Şti. Monoblok Köşk
PRE.	ALICAN GUNEYOGLU	
CONTROL	ALI GUNEYOGLU	



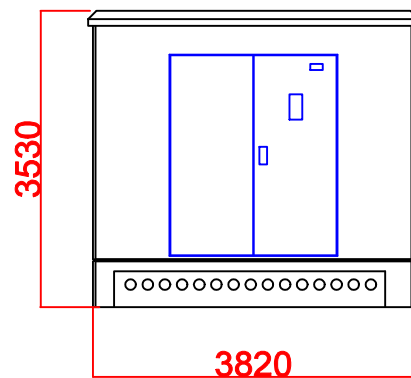
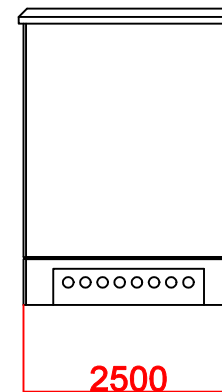
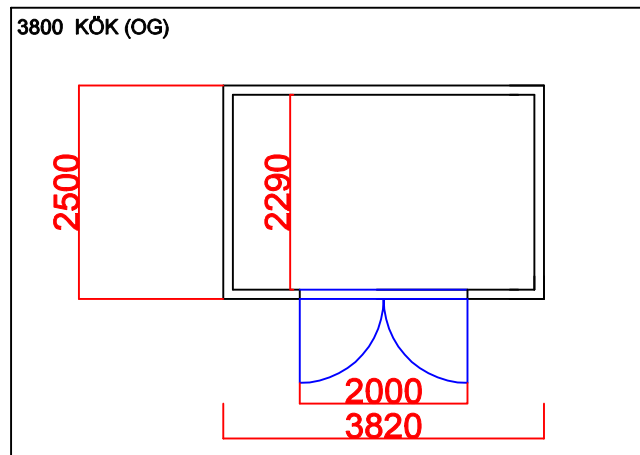
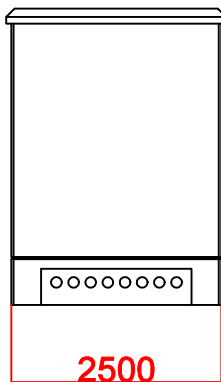
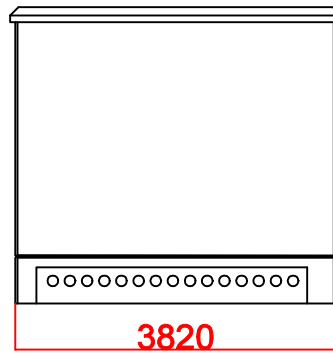
PAGE SUBJECT	Prefabrik Beton Köşk Teknik Resimleri		
CONTENT	GUNK-B 3800 OG+ AG		
PROJECT NUM.	22-12-16 2-46	SCALE:	
REV. NUMBER	00	PAGE	5/22



DATE	16.12.2022	CUSTOMER NAME AND PROJECT NAME
PRE.	ALICAN GUNEYOGLU	Güneyoğlu Elektrik Ltd. Şti.
CONTROL	ALI GUNEYOGLU	Monoblok Köşk



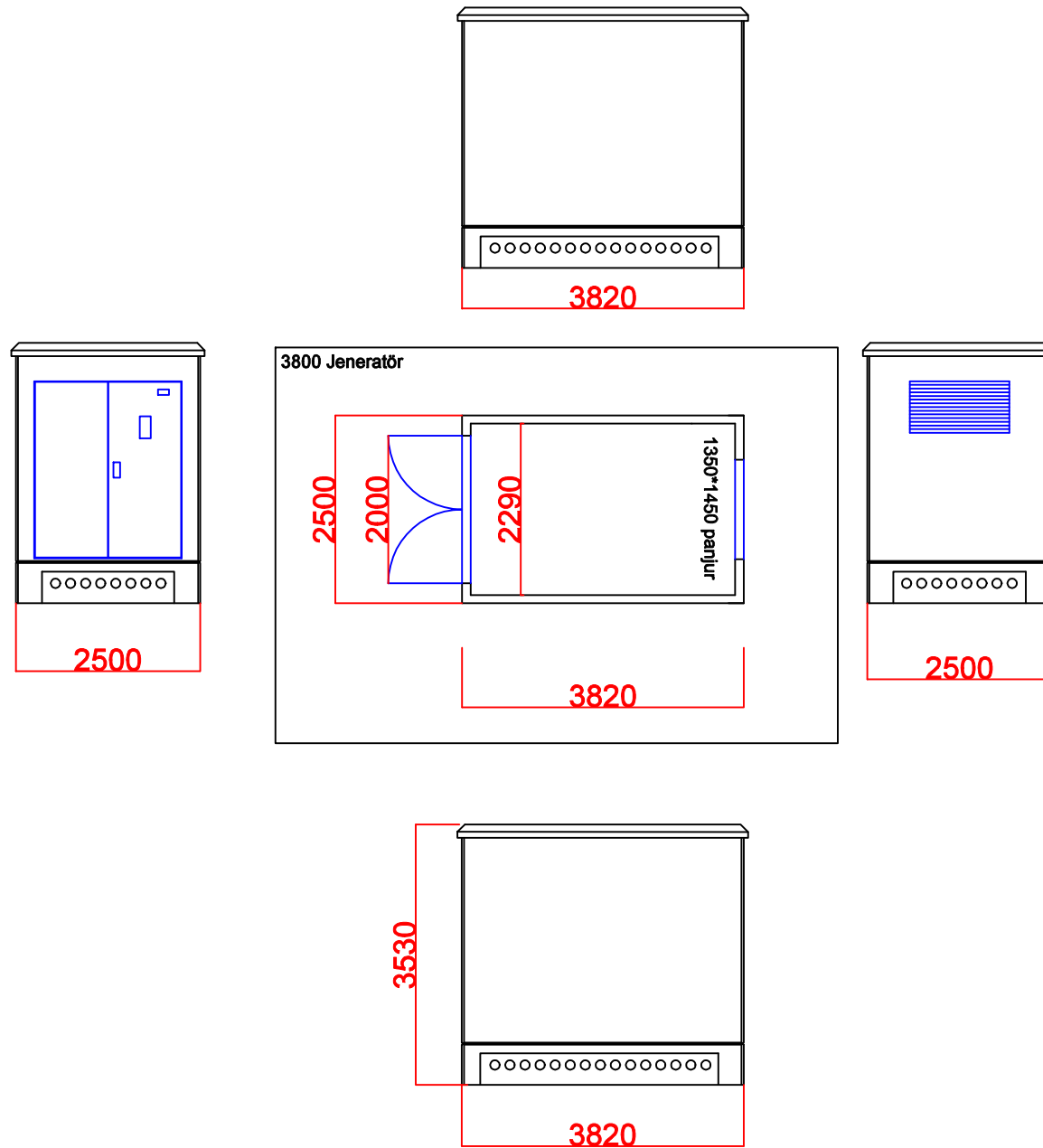
PAGE SUBJECT	Prefabrik Beton Köşk Teknik Resimleri		
CONTENT	GUNK-B 3800 Tip-1 (AG+OG+TR<1000kVA)		
PROJECT NUM.	22-12-16 2-46	SCALE:	
REV. NUMBER	00	PAGE	6/22



DATE	16.12.2022	CUSTOMER NAME AND PROJECT NAME
PRE.	ALICAN GUNEYOGLU	Güneyoğlu Elektrik Ltd. Şti.
CONTROL	ALI GUNEYOGLU	Monoblok Köşk



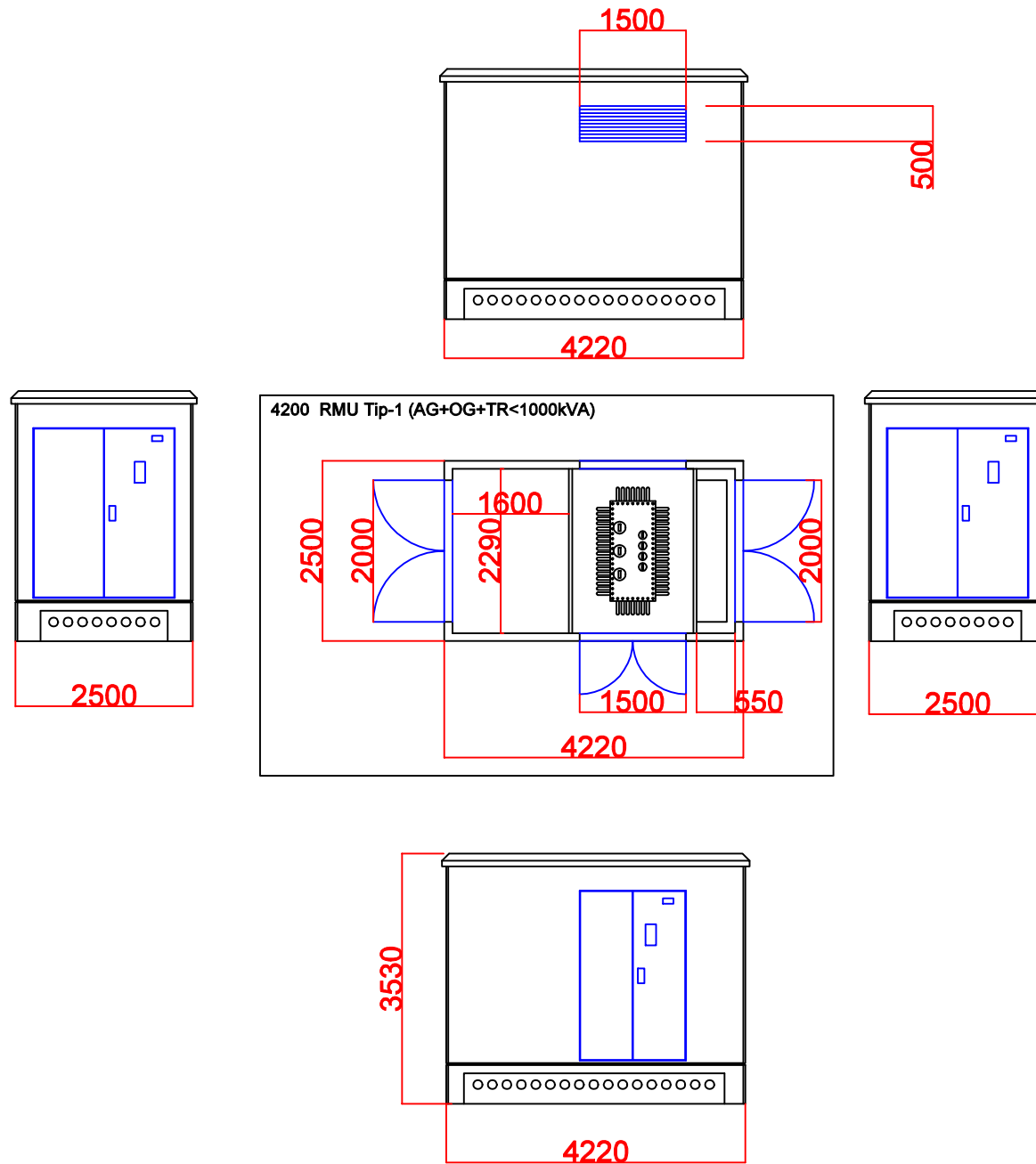
PAGE SUBJECT	Prefabrik Beton Köşk Teknik Resimleri		
CONTENT	GUNK-B 3800 KÖK (OG)		
PROJECT NUM.	22-12-16 2-47	SCALE:	
REV. NUMBER	00	PAGE	7/22



DATE	16.12.2022	CUSTOMER NAME AND PROJECT NAME
PRE.	ALICAN GUNEYOGLU	Güneyoğlu Elektrik Ltd. Şti.
CONTROL	ALI GUNEYOGLU	Monoblok Köşk



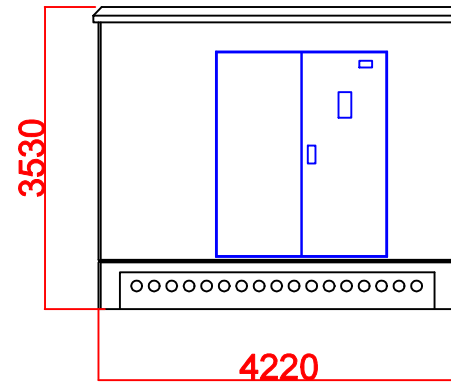
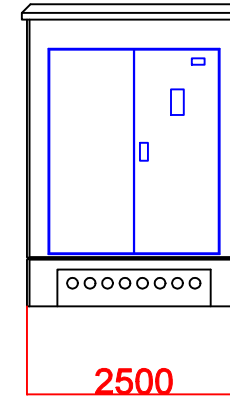
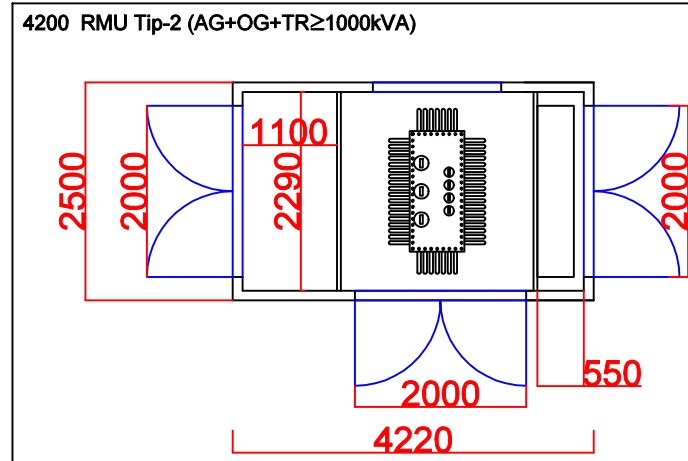
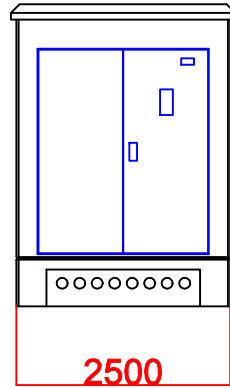
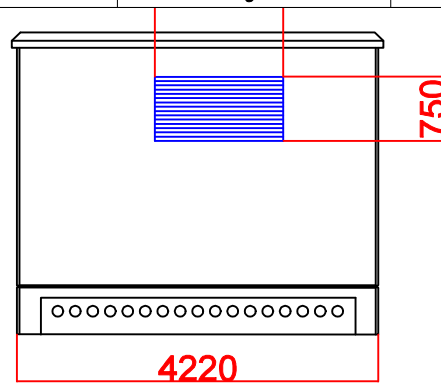
PAGE SUBJECT	Prefabrik Beton Köşk Teknik Resimleri		
CONTENT	GUNK-B 3800 Jeneratör		
PROJECT NUM.	22-12-16 2-47	SCALE:	
REV. NUMBER	00	PAGE	8/22



DATE	16.12.2022	CUSTOMER NAME AND PROJECT NAME
PRE.	ALICAN GUNEYOGLU	Güneyoğlu Elektrik Ltd. Şti.
CONTROL	ALI GUNEYOGLU	Monoblok Köşk



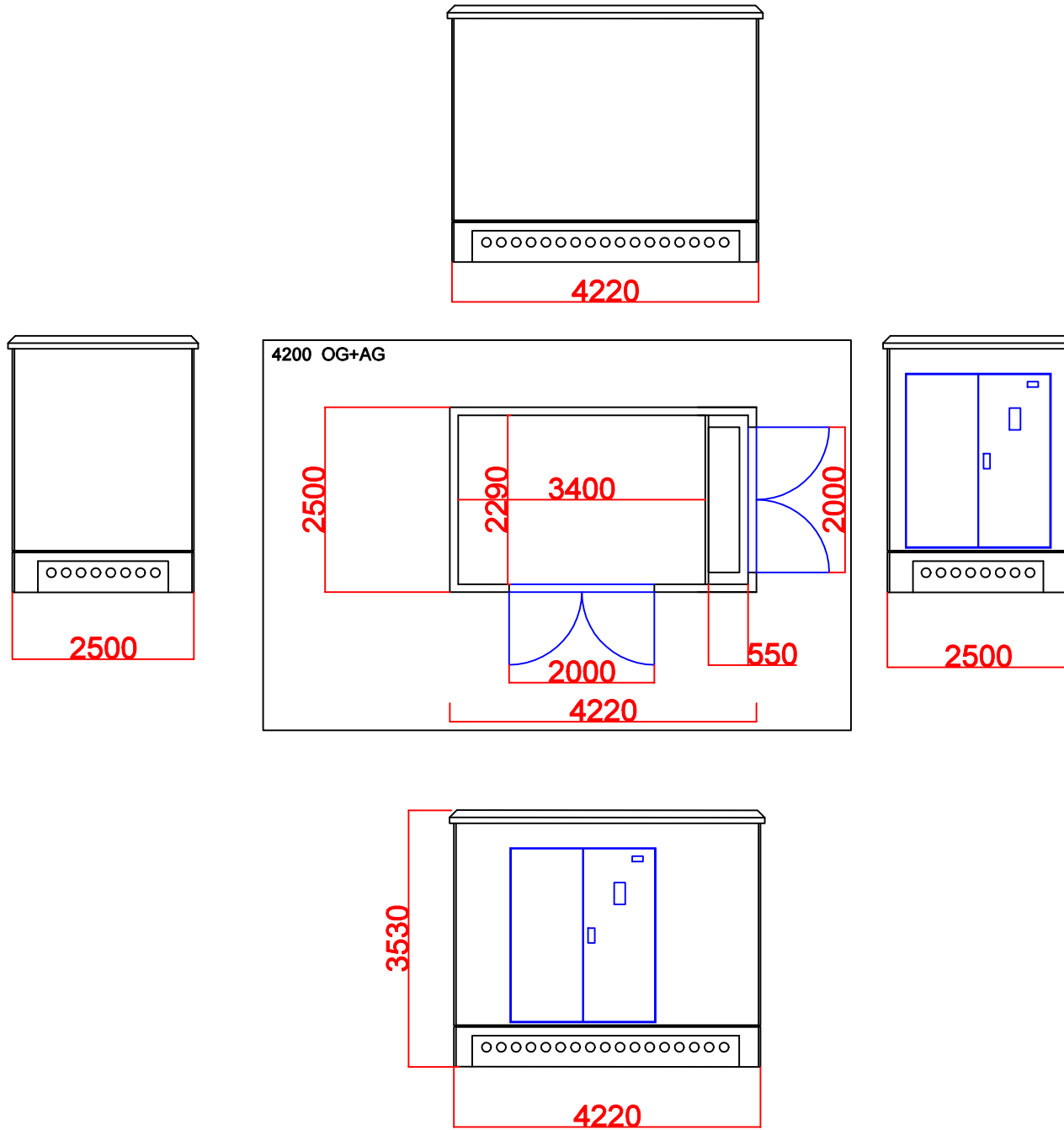
PAGE SUBJECT	Prefabrik Beton Köşk Teknik Resimleri		
CONTENT	GUNK-B 4200 AG+ OG + TR TİP1		
PROJECT NUM.	22-12-16 2-47	SCALE:	
REV. NUMBER	00	PAGE	9/22



DATE	16.12.2022	CUSTOMER NAME AND PROJECT NAME
PRE.	ALICAN GUNEYOGLU	Güneyoğlu Elektrik Ltd. Şti.
CONTROL	ALI GUNEYOGLU	Monoblok Köşk



PAGE SUBJECT	Prefabrik Beton Köşk Teknik Resimleri		
CONTENT	GUNK-B 4200 AG+ OG + TR TİP2		
PROJECT NUM.	22-12-16 2-48	SCALE:	
REV. NUMBER	00	PAGE	10/22

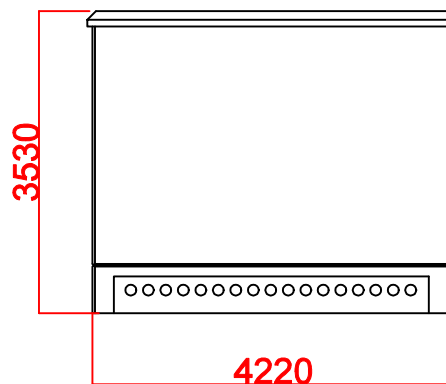
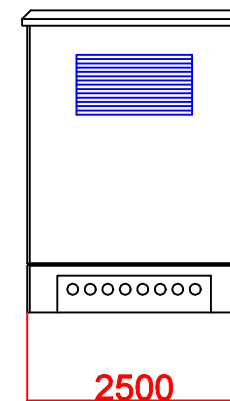
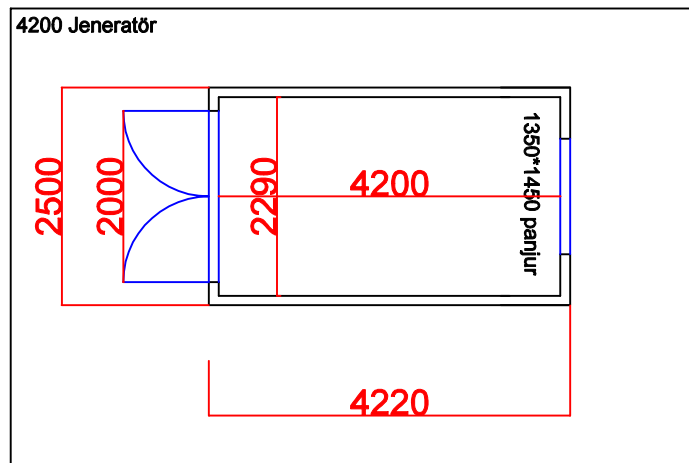
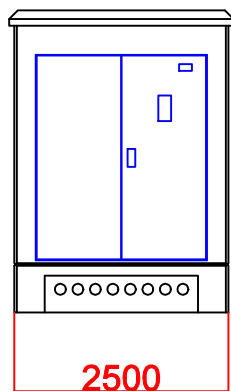
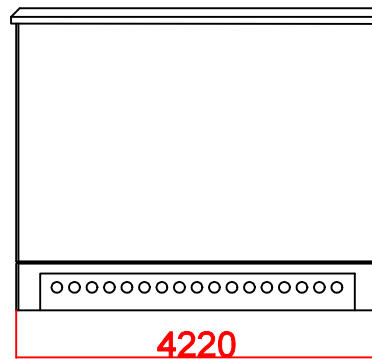


DATE	16.12.2022	CUSTOMER NAME AND PROJECT NAME
PRE.	ALICAN GUNEYOGLU	Güneyoğlu Elektrik Ltd. Şti.
CONTROL	ALI GUNEYOGLU	Monoblok Köşk



PAGE SUBJECT	Prefabrik Beton Köşk Teknik Resimleri		
CONTENT	GUNK-B 4200 AG+ OG		
PROJECT NUM.	22-12-16 2-48	SCALE:	
REV. NUMBER	00	PAGE	11/22

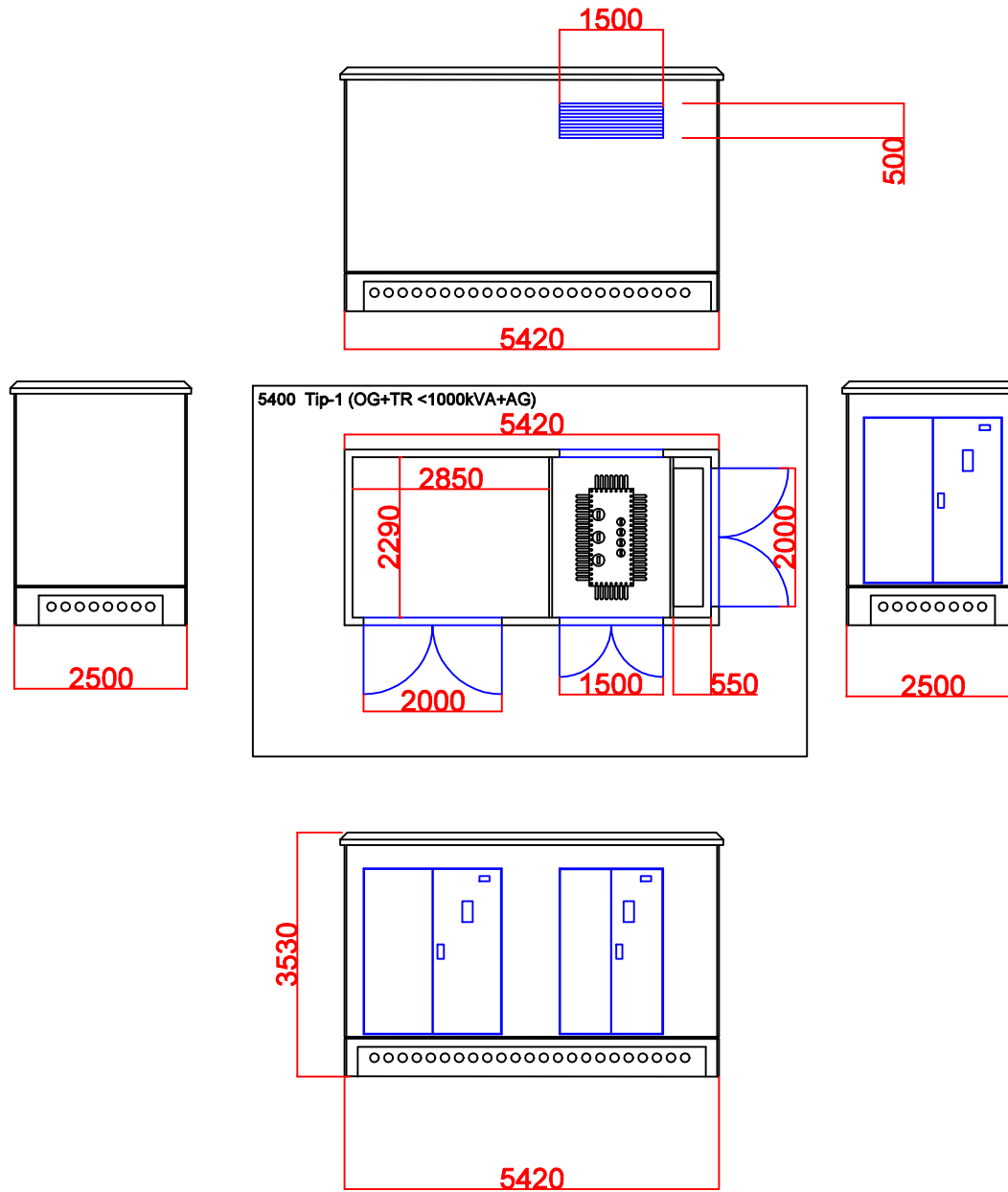




DATE	16.12.2022	CUSTOMER NAME AND PROJECT NAME Güneyoğlu Elektrik Ltd. Şti. Monoblok Köşk
PRE.	ALICAN GUNEYOGLU	
CONTROL	ALI GUNEYOGLU	



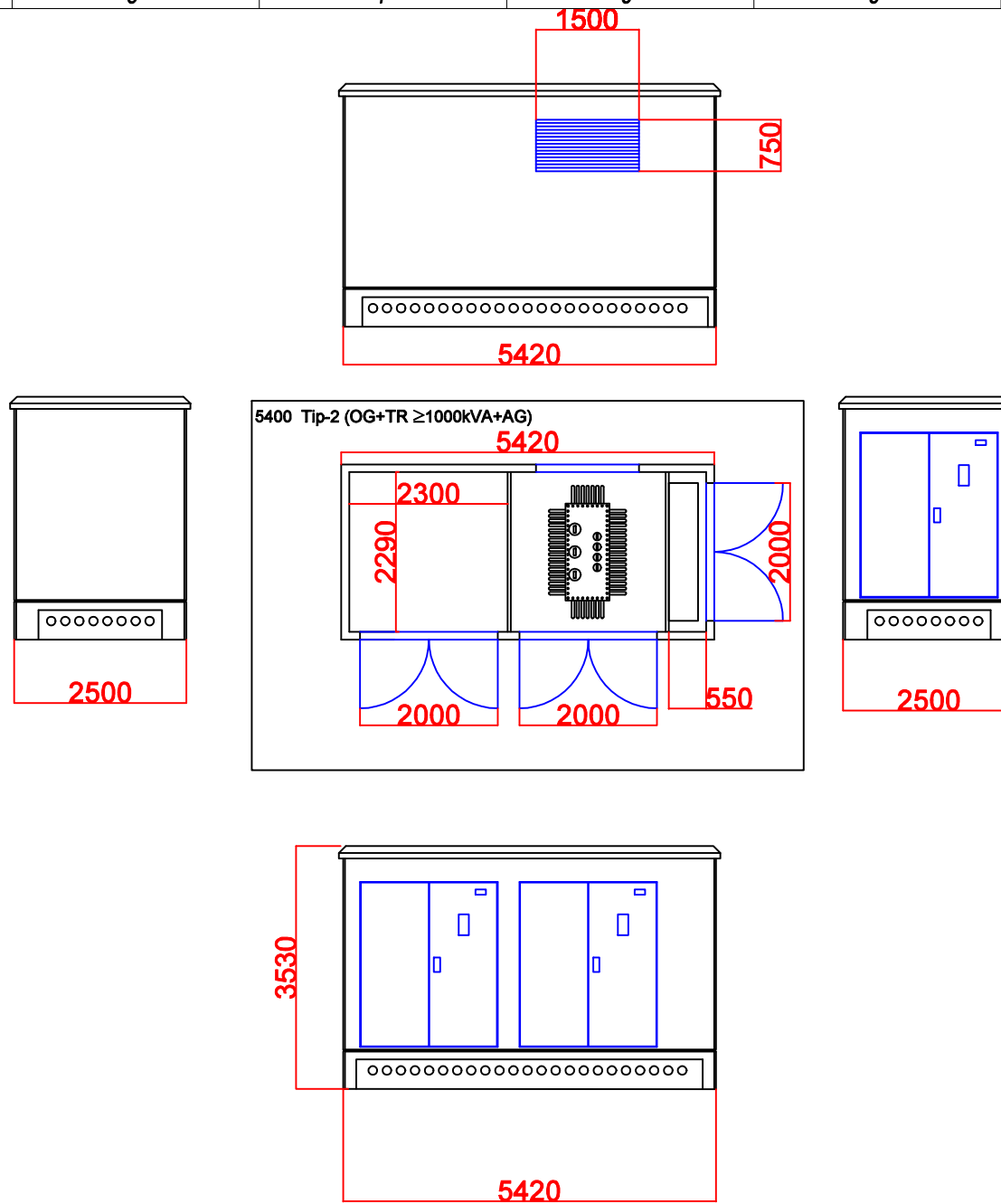
PAGE SUBJECT	Prefabrik Beton Köşk Teknik Resimleri		
CONTENT	GUNK-B 4200 Jeneratör		
PROJECT NUM.	22-12-16 2-49	SCALE:	
REV. NUMBER	00	PAGE	13/22



DATE	16.12.2022	CUSTOMER NAME AND PROJECT NAME
PRE.	ALICAN GUNEYOGLU	Güneyoğlu Elektrik Ltd. Şti.
CONTROL	ALI GUNEYOGLU	Monoblok Köşk



PAGE SUBJECT	Prefabrik Beton Köşk Teknik Resimleri		
CONTENT	GUNK-B 5400 tip 1 TR AG OG		
PROJECT NUM.	22-12-16 2-49	SCALE:	
REV. NUMBER	00	PAGE	14/22



A

B

C

D

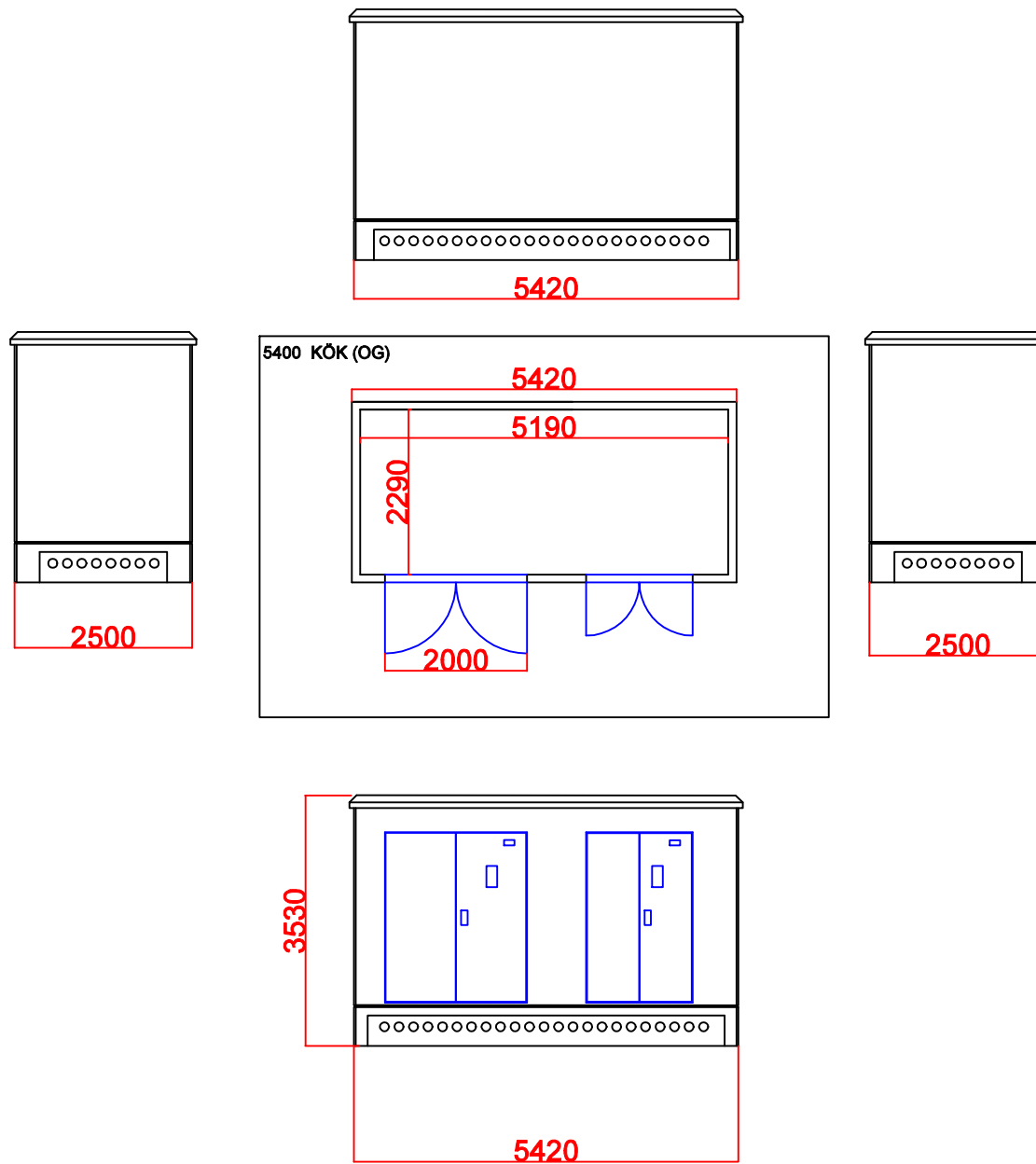
E

F

DATE	16.12.2022	CUSTOMER NAME AND PROJECT NAME
PRE.	ALICAN GUNEYOGLU	Güneyoğlu Elektrik Ltd. Şti.
CONTROL	ALI GUNEYOGLU	Monoblok Köşk



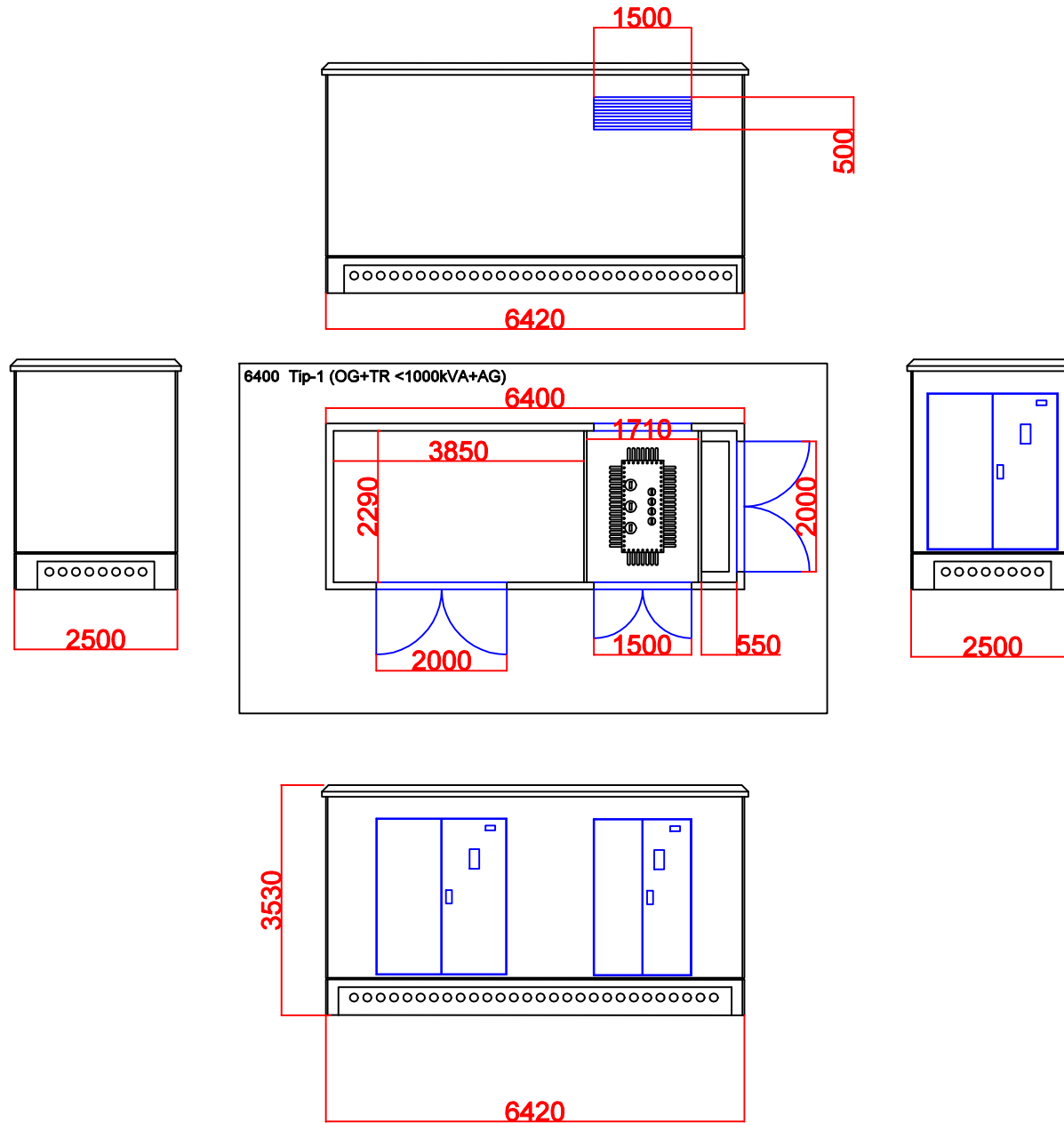
PAGE SUBJECT	Prefabrik Beton Köşk Teknik Resimleri		
CONTENT	GUNK-B 5400 tip 2 TR AG OG		
PROJECT NUM.	22-12-16 2-49	SCALE:	
REV. NUMBER	00	PAGE	15/22



DATE	16.12.2022	CUSTOMER NAME AND PROJECT NAME
PRE.	ALICAN GUNEYOGLU	Güneyoğlu Elektrik Ltd. Şti.
CONTROL	ALI GUNEYOGLU	Monoblok Köşk



PAGE SUBJECT	Prefabrik Beton Köşk Teknik Resimleri		
CONTENT	GUNK-B 5400 KÖK		
PROJECT NUM.	22-12-16 2-50	SCALE:	
REV. NUMBER	00	PAGE	16/22

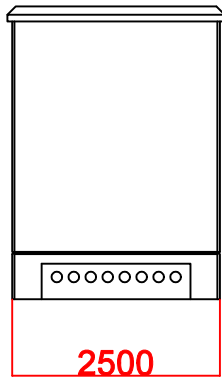
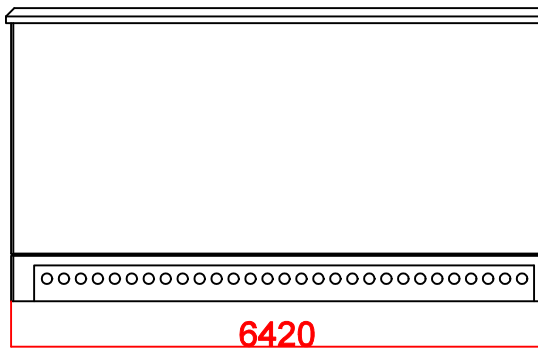


DATE	16.12.2022	CUSTOMER NAME AND PROJECT NAME Güneyoğlu Elektrik Ltd. Şti. Monoblok Köşk
PRE.	ALICAN GUNEYOGLU	
CONTROL	ALI GUNEYOGLU	

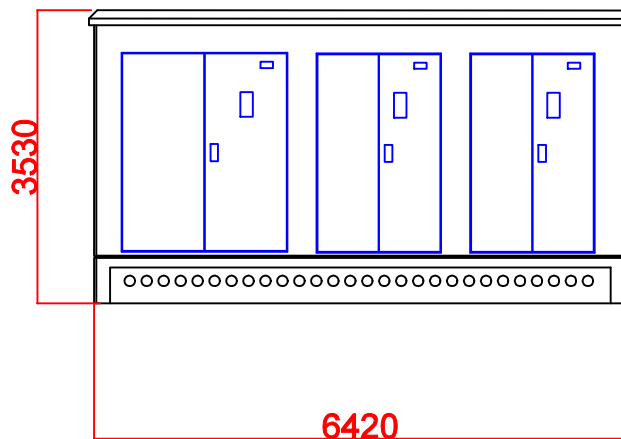
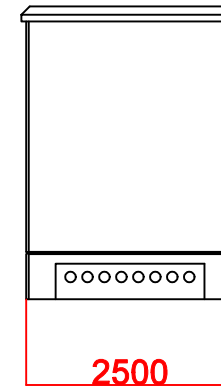
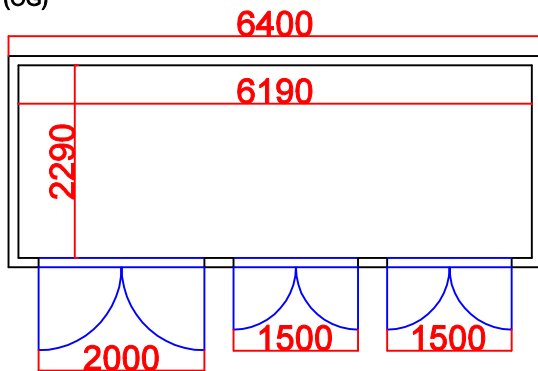


PAGE SUBJECT	Prefabrik Beton Köşk Teknik Resimleri		
CONTENT	GUNK-B 6400 TİP 1 AG OG TR		
PROJECT NUM.	22-12-16 2-50	SCALE:	
REV. NUMBER	00	PAGE	17/22





6400 KÖK (OG)



DATE	16.12.2022	CUSTOMER NAME AND PROJECT NAME
PRE.	ALICAN GUNEYOGLU	Güneyoğlu Elektrik Ltd. Şti.
CONTROL	ALI GUNEYOGLU	Monoblok Köşk



PAGE SUBJECT	Prefabrik Beton Köşk Teknik Resimleri		
CONTENT	GUNK-B 6400 KÖK		
PROJECT NUM.	22-12-16 2-51	SCALE:	
REV. NUMBER	00	PAGE	19/22

A

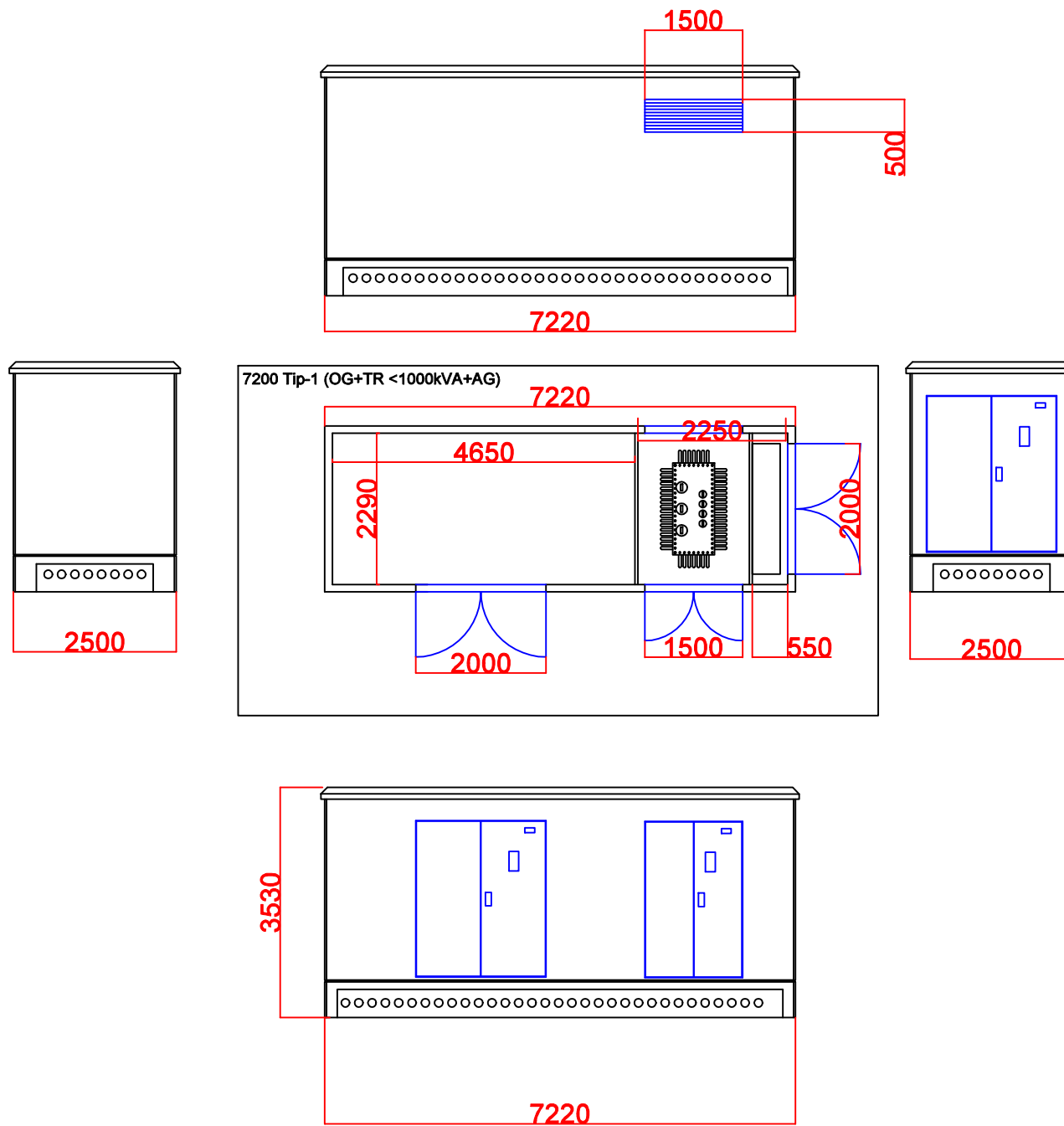
B

C

D

E

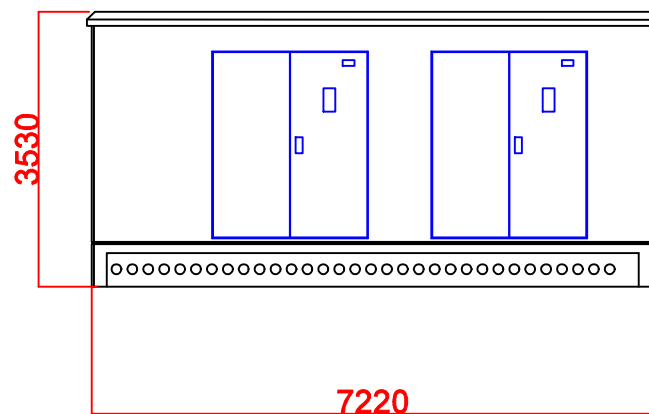
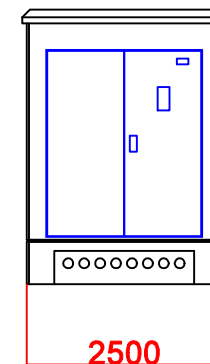
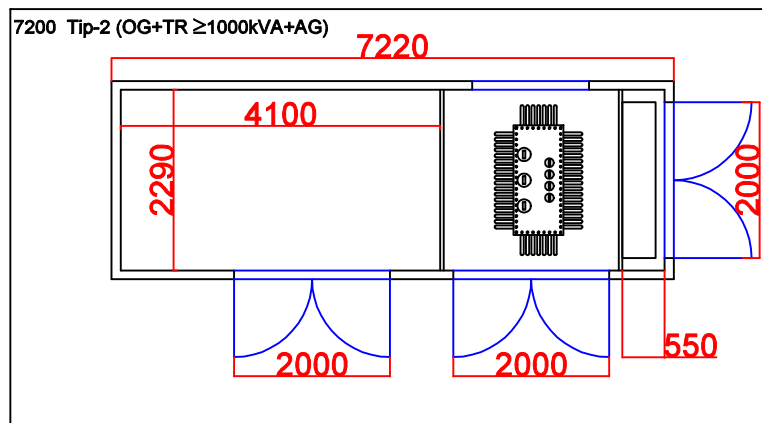
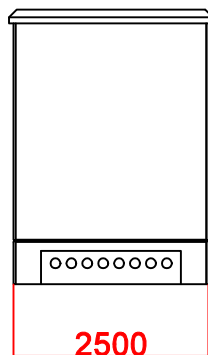
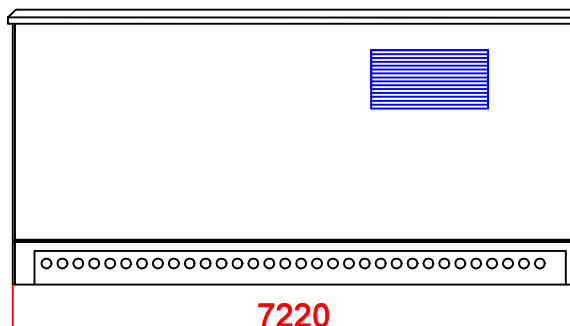
F



DATE	16.12.2022	CUSTOMER NAME AND PROJECT NAME
PRE.	ALICAN GUNEYOGLU	Güneyoğlu Elektrik Ltd. Şti.
CONTROL	ALI GUNEYOGLU	Monoblok Köşk



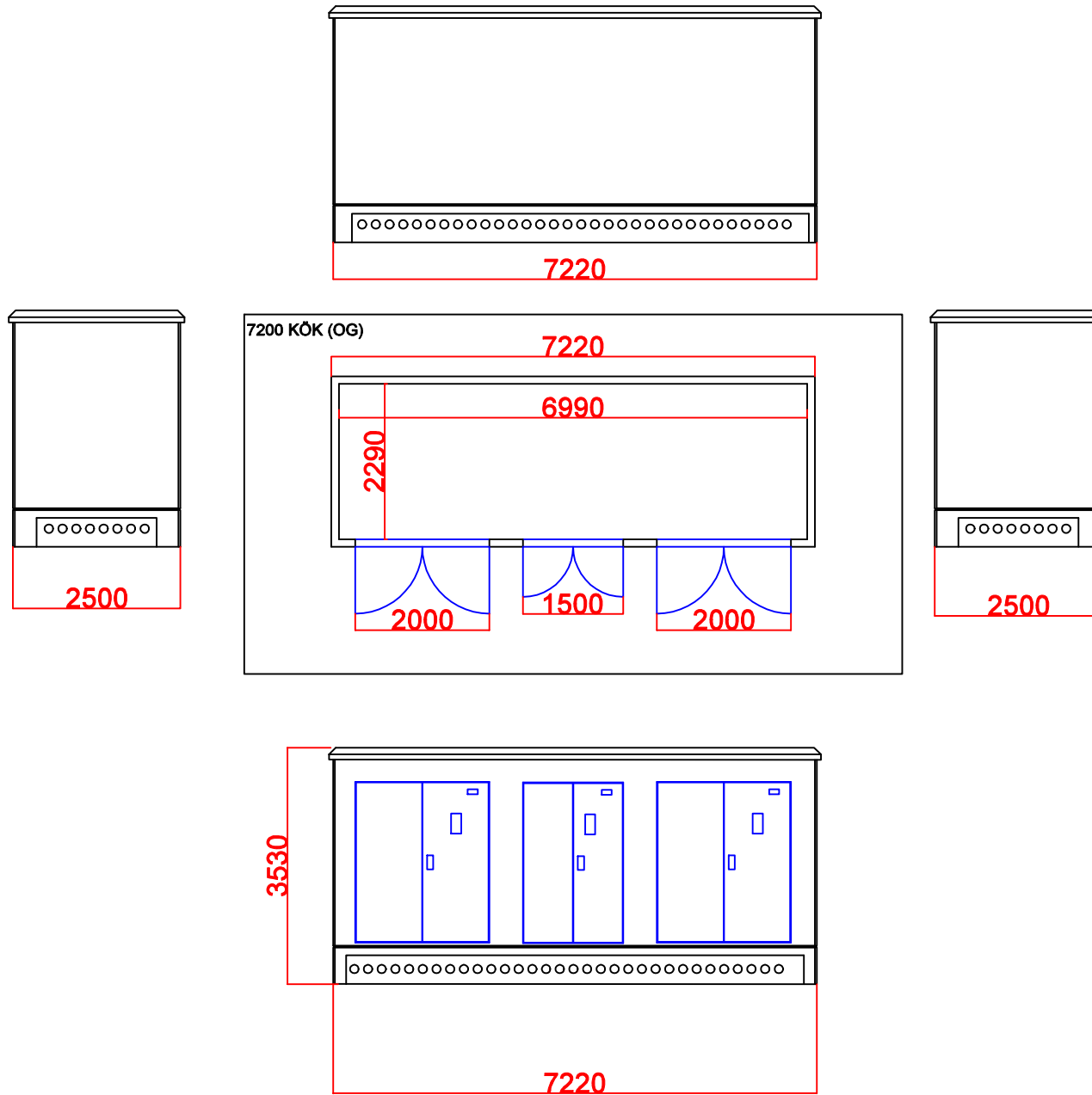
PAGE SUBJECT	Prefabrik Beton Köşk Teknik Resimleri		
CONTENT	GUNK-B 7200 Tip 1 AG + OG + TR		
PROJECT NUM.	22-12-16 2-51	SCALE:	
REV. NUMBER	00	PAGE	20/22



DATE	16.12.2022	CUSTOMER NAME AND PROJECT NAME Güneyoğlu Elektrik Ltd. Şti. Monoblok Köşk
PRE.	ALICAN GUNEYOGLU	
CONTROL	ALI GUNEYOGLU	



PAGE SUBJECT	Prefabrik Beton Köşk Teknik Resimleri		
CONTENT	GUNK-B 7200 Tip 2 AG + OG + TR		
PROJECT NUM.	22-12-16 2-51	SCALE:	
REV. NUMBER	00	PAGE	21/22



DATE	16.12.2022	CUSTOMER NAME AND PROJECT NAME
PRE.	ALICAN GUNEYOGLU	Güneyoğlu Elektrik Ltd. Şti.
CONTROL	ALI GUNEYOGLU	Monoblok Köşk



PAGE SUBJECT	Prefabrik Beton Köşk Teknik Resimleri		
CONTENT	GUNK-B 7200 KÖK		
PROJECT NUM.	22-12-16 2-51	SCALE:	
REV. NUMBER	00	PAGE	22/22